



Аддитивные технологии
**для полимерных
материалов**

made in Italy



I СЛС (Селективное лазерное спекание)

Лазерное спекание - одна из самых универсальных и часто используемых технологий 3D-печати.

Во время лазерного спекания микроскопические частицы пластика (нейлоновые порошки) подвергаются воздействию луча мощного лазера, который соединяет их вместе, образуя трехмерный твердый предмет. Порошок высыпается на платформу, на нее затем нацеливается лазер, который сплавляет его в компактный слой. Не спеченные порошки на платформе образуют опору для последующих слоев до тех пор, пока не будет изготовлен готовый объект.



Какие функции выполняет пылесос Оснащены системой улавливания и просеивания неиспользованной пыли, таким образом, они позволяют повторно использовать пыль в других процессах печати, это очень выгодно из-за их высокой стоимости.

I Какие функции выполняет пылесос?



Очистка готовых деталей

Повторное использование пыли



Очистка принтера

Помогает избежать перекрестного загрязнения разных типов пыли



Очистка рабочей среды

Поддержание уровня загрязнения низким.



Пылеуловители,

для взрывоопасной непроводящей пыли, используемой в 3D принтерах

Пылесосы RGS разработаны для обеспечения максимальной безопасности, простоты использования и надежности во время обслуживания 3D-принтеров.

ATEX Z22 3D пылесос с циклонным пресепаратором на колесах

Пылесос с системой улавливания и просеивания пыли позволяет повторно использовать пыль в других процессах печати.

По мере извлечения этих порошков между всасывающим шлангом и пылесосом используется циклонный пресепаратор во избежание перекрестного загрязнения различных смесей.



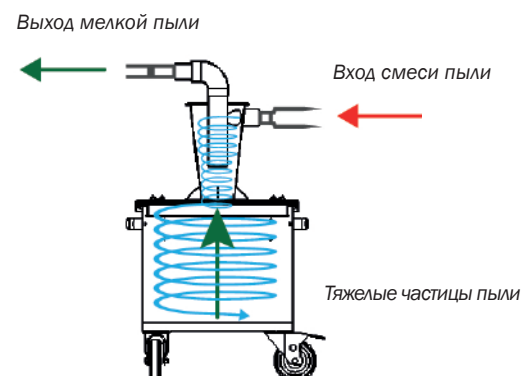
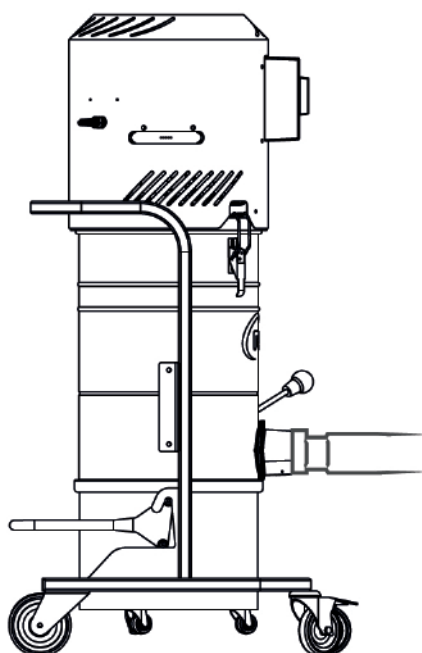
ATEX Z22 - 3D



Как работает циклонный пресепаратор?

Циклонный пресепаратор отделяет частично спеченные и, следовательно, более тяжелые порошки от порошков, которые все еще можно использовать для других процессов спекания.

Это позволяет значительно сэкономить на сырье без необходимости использовать габаритные и дорогие сита.



Другие решения RGS

Промышленные пылесосы

Компания RGS Vacuum Systems предлагает широкий ассортимент промышленных пылесосов **различной мощности**: однофазные, трехфазные и пылесосы на основе сжатого воздуха.



У нас есть также специальные модели для **всасывания масла и стружки, для пищевой и фармацевтической промышленности, кроме того, мы разрабатываем индивидуальные пылесосы согласно специальным требованиям клиента.**

Пневматические конвейеры

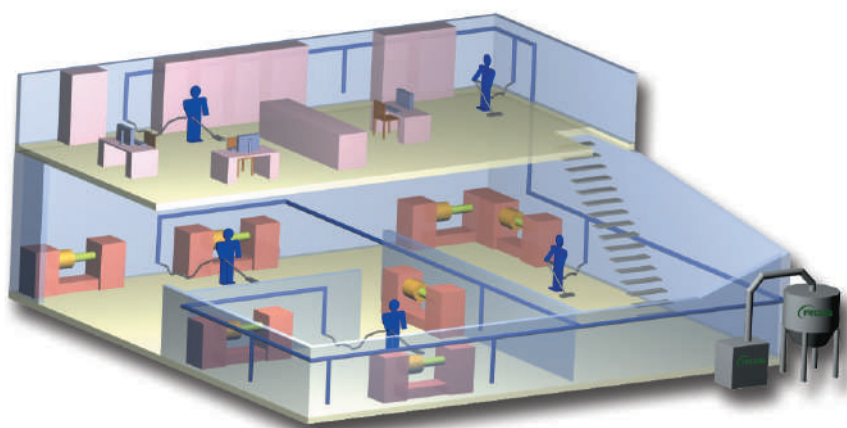
Пневматические конвейерные системы для порошкообразных и гранулированных материалов для всех промышленных секторов с **индивидуальными опциями.**



Благодаря огромному опыту в данном секторе возможно разрабатывать наиболее подходящие и экономически выгодные конвейерные системы для решения проблем клиента, в зависимости от типа продукта и требований сектора.

Централизованные системы

Компания RGS предлагает широкий ассортимент компонентов для реализации **централизованных систем**, таких как, силосы, пресепараторы, компоненты для воздухопроводов и систем, **правления.**



Все элементы могут быть изготовлены из окрашенной стали, нержавеющей стали, и версии **ATEX** в зависимости от требований клиента и сектора применения.

Услуги RGS



**Дизайн и проектирование
индивидуальных проектов**

Быстрый сервис обслуживания



**Соглашения о профилактическом
обслуживании**

**Дополнения и доработки к
действующим нормам на
установленном оборудовании**





Aspiratori industriali
Vacuum cleaners

Impianti centralizzati
Centralized systems

Trasportatori pneumatici
Pneumatic conveyors

RGS

in the World.



RGS BRASILE

 www.rgsbrasil.com.br


RGS IBERICA

 www.rgsiberica.com

RGS INDIA

 www.rgsvacuumsolutions.com

RGS CHINA

 www.rgschina.com.cn

RGS VACUUM SYSTEMS SRL

Via Mavore 1640/C - 41059 Zocca (MO) Italy - Tel. +39.059.986833

info@rgsimpianti.com - www.rgsvacuumsystems.com

